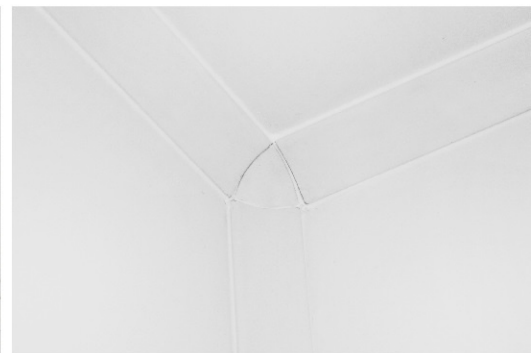


Перегородочные панели принадлежности к ним

## АЛЮМИНИЕВЫЙ ФАБИОН И ПРИНАДЛЕЖНОСТИ К НЕМУ

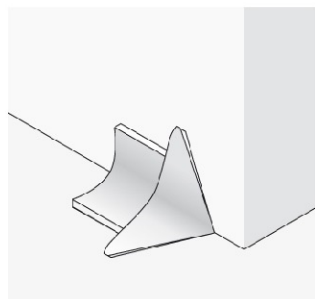


Алюминиевый фабион служит для отделки углов внутри чистых помещений (соединения: стена – стена; стена – подвесной потолок).

### ОПИСАНИЕ ПРОДУКТА

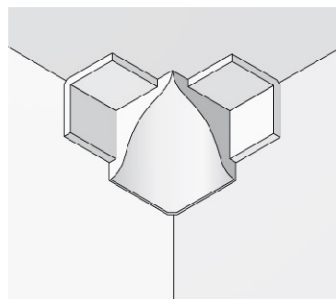
- Он состоит из F - планки или Т - планки и фабиона.
- В углах помещений используются пластиковые отделочные элементы и угловые детали:

#### Отделочный элемент прямой



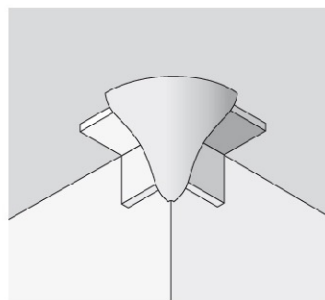
Служит для отделки торца фабиона

#### Угольник внутренний



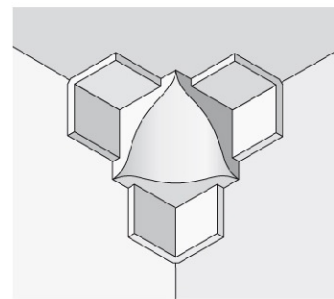
Предназначен для соединения 2 фабионов во внутреннем углу под углом 90°

#### Угольник внешний



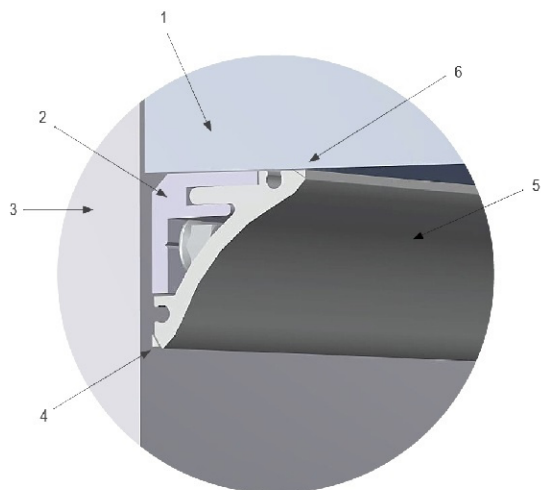
Предназначен для соединения 2 фабионов во внешнем углу под углом 90°

#### Угольник внутренний



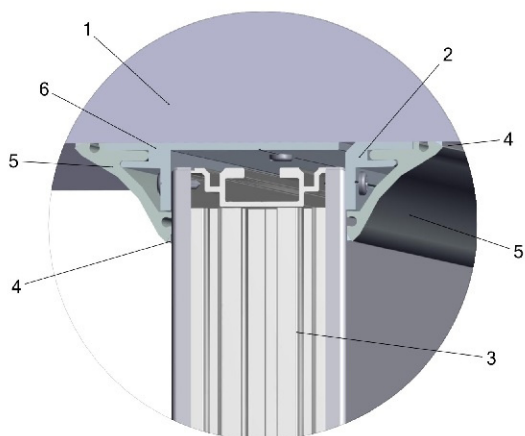
Предназначен для соединения 3 фабионов во внутреннем углу под углом 90°

## Деталь фэбиона 4F



1 - Потолочная панель; 2 - F - планка; 3 - Перегородочная панель; 4 - Мастика;  
5 - Алюминиевый фэбион; 6 - Мастика

## Деталь фэбиона 5F



1 - Потолочная панель (проходная); 2 - F - планка; 3 - Перегородочная панель;  
4 - Мастика; 5 - Алюминиевый фэбион; 6 - Т - планка

## ТЕХНИЧЕСКИЕ ДАННЫЕ

### Тип

Алюминиевый фэбион и принадлежности к нему

### Профиль

Отделочный элемент прямой

Угольник внутренний

Угольник внешний

Угольник внутренний

**Алюминиевый фэбион (3,5 м)**

F-планка для фэбион FB (3,5 м)

T-планка для фэбион FB (3,5 м)

Алюминиевый фэбион - специфицировать на штуки. Отделочный элемент - специфицировать на штуки.

**Оттенок исполнения**

алюминиевый сплав оттенка RAL 9016

RAL требуемого оттенка на заказ

**Нестандартное исполнение****Стандартное исполнение**

Нестандартное исполнение

Стандартное исполнение

0 - однозначная спецификация из предлагаемых вариантов

Нестандартное исполнение

Q - нестандартное решение, которое нельзя однозначно специфицировать при помощи кода